

# Müllsiebe Waste Screens



## Müllsiebe

### Waste screens

#### Einsatzgebiete

Müllsiebe, ausgeführt als Flächensieb-Konstruktion mit Unwuchtwellenantrieb, sind besonders zum Sieben von Haus-, Industrie- und Gewerbemüll geeignet, finden aber auch in anderen Industrien Anwendung:

- Glas und Keramik
- Lebensmittel und Futtermittel
- Recycling und Müll
- Holz
- Chemie und Kunststoff

#### Range of application

Waste screens, designed as flat screens with an unbalanced shaft, are ideally suited for the screening of municipal, industrial and commercial waste, but are also applied in other industries:

- Glass and Ceramics
- Food and Feed
- Recycling and Waste
- Wood
- Chemicals and Plastics



#### Vorteile

- + Standardisierte Basiskonstruktion
- + Hohe Durchsatzleistungen
- + Verstopfungsfreies Sieben
- + Größte offene Siebflächen durch Spezialsiebbeläge
- + Keine Stillstandszeiten zur Siebreinigung
- + Keine Zopfbildung im Überkorn
- + Aufgelockerter Überkornabwurf durch Roststangen
- + Einfache Trennschnitt-Anpassung
- + Leichte Zugänglichkeit
- + Minimale Wartung
- + Sehr hohe Lagerlebensdauer LH12 durch Ölbadschmierung

#### Advantages

- + Standardized basic design
- + High throughput performances
- + Almost no clogging
- + Maximized screen openings due to special screen panels
- + No stop periods required for screen cleaning
- + No rope formation in oversize fractions
- + Loosened oversize fraction discharge due to divergating bars
- + Easy adjustment of the cut point
- + Good accessibility
- + Minimized maintenance
- + Very high bearing lifetime LH12 because of oil-bath lubrication



Optimierte Siebbelagsausführung: Die höchstmöglich offene Siebfläche, die spezielle Geometrie der Öffnung und die Kombination mit installierten Roststangen...  
Specially designed screen decks: The maximized screen openings, a unique design of the openings and the combination with divergating bars...



...resultieren in praktisch verstopfungsfreiem Sieben, aufgelockerterem Material und hohen Aufgabelleistungen.  
...result in an almost non-clogging screening, loosened material and high feed rates.



*Von Baumischabfall über Elektronikschrott bis hin zu Hausmüll  
C&D, WEEE or municipal waste*



*IFE Müllsiebe – in ihren vielfältigen Ausführungsvarianten – finden Anwendung in den  
unterschiedlichsten Industrien.*

*IFE waste screens – in various designs – are used in a wide variety of industries.*



### Standard-Lieferumfang

- + Offenes Sieb mit Spezialsiebbelag
- + Antrieb durch Unwuchtwelle, unterhalb der Siebbahn
- + Antriebsmotor mit Keilriemenantrieb
- + Stationäre Abdeckung mit Gummischürzen
- + Gegenschwingrahmen zur Reduktion der dynamischen Rückstellkräfte

### Standard scope of supply

- + Open screen with special screen panels
- + Driven by unbalanced shaft, mounted below the screen deck
- + Drive motor with V-belt
- + Stationary cover with rubber skirts
- + Isolating frame to minimize the dynamic loads



### Sonderausstattung

- + Unwuchtwelle oberhalb der Siebbahn (nur bei Eindeck-Ausführung)
- + Andere Größen
- + Siebunterstützung mit Abwurfhöhe ca. 3000 mm
- + Schurren
- + Bedienbühne und Aufstieg
- + Aufgaberinne
- + Sonderausführung mit anderen Antrieben

### Optional features

- + Unbalanced shaft mounted above the screen deck (only possible with single-deck units)
- + Other sizes
- + Support structure with discharge height approx. 3000 mm
- + Chutes
- + Service platform and stairs
- + Vibrating feeder
- + Special design with other drives



## Müllsiebe Eindecker *Waste screens single-deck*

### Aufbau

Bestens bewährte Flächensieb-Konstruktion mit Unwuchtwellen-antrieb. Die Einlaufsektion kann als Blindboden ausgeführt werden, welcher bei Bedarf als Verteileinrichtung zur gleichmäßigen Siebbreitennutzung gestaltet wird.

### Construction

*Well proven flat screen construction driven by an unbalanced shaft. The infeed section can be designed as blind bottom which, if needed, can be created as distributing device for equal utilization of screen width.*

Die **kaskadenförmig** angeordneten **Siebeläge** sind als jalousie-artige Konstruktion mit größter offener Siebfläche gebaut und gewährleisten ein praktisch verstopfungsfreies Sieben.

*The **screening panels** are louver-type constructions in a **cascade arrangement** and ensure the minimization of blinding.*



**Das Original: ein IFE Müllsieb in der Eindeck-Ausführung**  
*The original IFE waste screen in single-deck design*

Zusätzlich installierte **Roststangen** sorgen für eine weitgehende Materialauflockerung und verhindern das Zudecken der offenen Siebflächen durch großflächige Materialien.

*Additionally mounted **grate bars** provide for substantial loosening of the material and prevent the open screening surfaces from being covered up by large-surface materials.*

## Müllsiebe Zweidecker VARIOMAT Waste screens double-deck VARIOMAT

### Aufbau

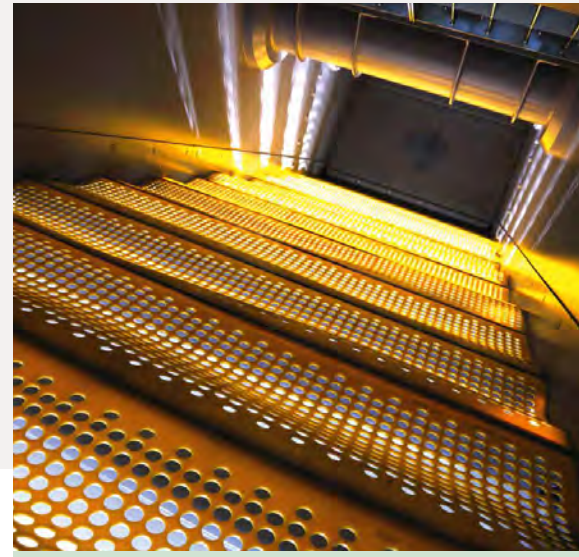
Das Müllsieb steht auch als Zweidecker zur Verfügung. Das in der bewährten Ausführung gestaltete Oberdeck ergibt in Verbindung mit dem kongenialen Resonanzsystem VARIOMAT am Unterdeck ein Doppeldecksieb der absoluten Extraklasse.

### Construction

The waste screen is also available in double-deck design. The proven design of the upper deck, combined with the ideally matching VARIOMAT resonance system on the lower deck, results in a top-class double-deck screen.

Das Resonanzsystem besteht aus einer Anzahl unabhängig voneinander arbeitender **Querträger**, welche durch die überlagerte Schwingbewegung in eine vor- und zurückpendelnde Bewegung versetzt werden.

The resonance system consists of a number of independently working **cross beams** which are set into a forward and backward motion by the overlapping circular motion.



VARIOMAT Unterdeck  
VARIOMAT lower deck



### Vorteile

- + Individuelle Anpassung der Schwingbewegung
- + Funktion bei jeder üblichen Siebneigung gewährleistet
- + Einsatz in Kreis- oder Linearschwingensieben möglich

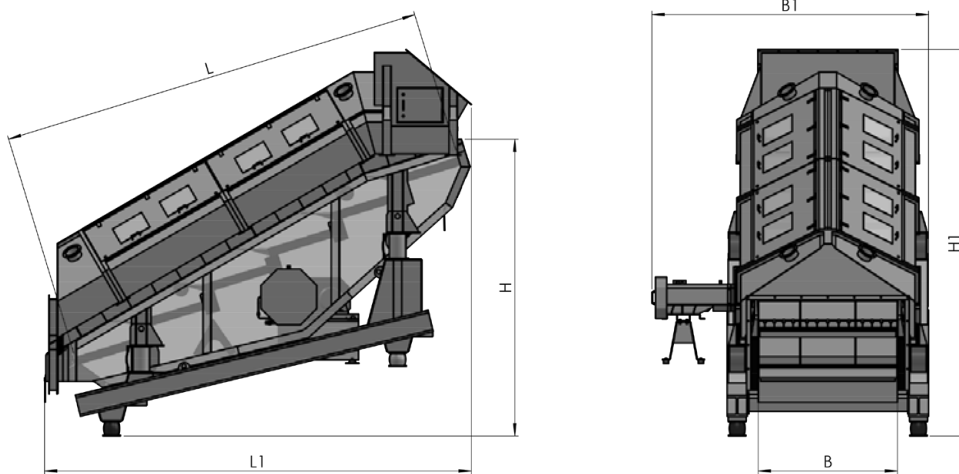
### Advantages

- + Individual adaptability of the oscillatory motion in the cross beams
- + The function is ensured for every common angle of screen inclination
- + Flexible use in circular or linear vibrating screens

Die **flexiblen Siebbeläge** werden dadurch wie in einem herkömmlichen Spannwellensieb alternierend ge- und entspannt, wobei die hohe Beschleunigung ein Verstopfen des Belages nicht zulässt.

The **flexible screen panels** are alternately tightened and loosened as in a conventional flip-flop screen whereby the high acceleration prevents the panels from being blinded.

Müllsiebe Eindecker  
Waste screens single-deck



Type Model	Abmessungen Dimensions [mm]						Gewicht Weight [kg]		Motor [kW]	Aufgabe- leistung Feed rate [m³/h]
	B	L	H	B <sub>1</sub>	L <sub>1</sub>	H <sub>1</sub>	schwingend <sup>1)</sup> vibrating <sup>1)</sup>	gesamt total		
SM 1200x4000 F-UW20	1200	4000	3400	3100	4700	5000	4300	5300	11	30-90
SM 1200x5000 F-UW24	1200	5000	3800	3200	5500	5200	5800	7100	15	40-110
SM 1600x4000 F-UW20	1600	4000	3400	3500	4700	5000	5000	6200	11	50-130
SM 1600x5000 F-UW24	1600	5000	3800	3500	5600	5200	7200	8800	15	60-160
SM 1600x6000 F-UW30	1600	6000	4300	3600	6200	5600	8700	9800	22	70-190
SM 2000x4000 F-UW24V	2000	4000	3500	4000	4700	5000	6300	8000	18,5	60-160
SM 2000x5000 F-UW30	2000	5000	3900	4100	5500	5200	9000	10800	22	80-210
SM 2000x6000 F-UW30	2000	6000	4300	4000	6200	5600	9800	11800	22	90-250
SM 2000x7000 F-UW30	2000	7000	5000	4100	7700	6500	12200	14500	22	100-290
SM 2000x8000 F-UW36	2000	8000	5700	4100	8700	6800	15700	18300	30	120-330
SM 2400x6000 F-UW36	2400	6000	4500	4500	6600	6000	12600	15100	30	110-310
SM 2400x7000 F-UW36	2400	7000	5100	4500	7300	6400	14000	16000	30	120-330
SM 2400x8000 F-UW36V	2400	8000	5700	4500	8700	7000	17100	19900	45	140-410
SM 3000x7000 F-UW36V	3000	7000	5100	5200	7800	6400	16200	19000	45	150-450
SM 3000x8000 F-UW36V	3000	8000	5700	5200	8600	7000	19300	22000	45	170-510

1) inkludiert Sieb- und Gegenschwingrahmen  
including screen and isolation frame

Maße sind lediglich Richtangaben und abhängig von endgültiger Ausführung und Einbausituation.  
Änderungen, Druckfehler und Irrtümer vorbehalten.  
Dimensions are guidelines only and depend on the design and installation situation.  
Modifications, typing errors and mistakes subject to change.

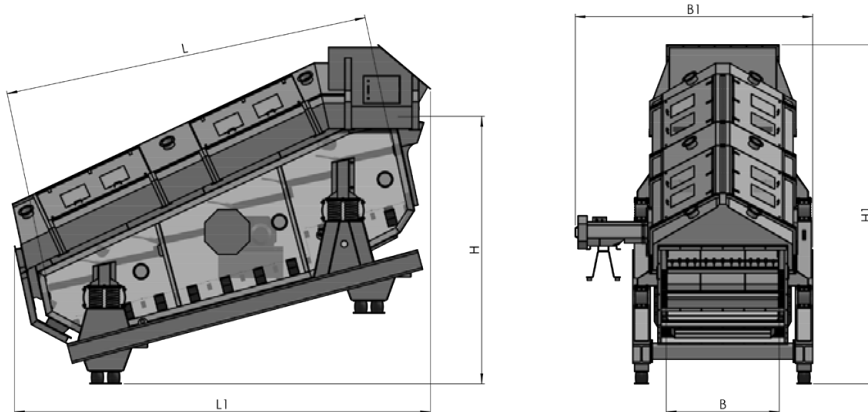
## Schwerlastmüllsiebe Eindecker

### Heavy-duty waste screens single-deck

Type Model	Abmessungen Dimensions [mm]						Gewicht Weight [kg]		Motor [kW]	Aufgabe- leistung Feed rate [m³/h]
	B	L	H	B <sub>1</sub>	L <sub>1</sub>	H <sub>1</sub>	schwingend <sup>1)</sup> vibrating <sup>1)</sup>	gesamt total		
SMS 2000x5000 F-UW36	2000	5000	4300	4000	6000	2)	10000	11800	30	80-210
SMS 2000x6000 F-UW36V	2000	6000	4800	4100	7000	2)	14000	16000	45	90-250
SMS 2000x7000 F-UW36V	2000	7000	5300	4100	8000	2)	17900	20200	45	100-290

## Müllsiebe Zweidecker VARIOMAT

### Waste screens double-deck VARIOMAT



Type Model	Abmessungen Dimensions [mm]						Gewicht Weight [kg]		Motor <sup>3)</sup> [kW]	Aufgabe- leistung Feed rate [m³/h]
	B	L	H	B <sub>1</sub>	L <sub>1</sub>	H <sub>1</sub>	schwingend <sup>1)</sup> vibrating <sup>1)</sup>	gesamt total		
SMV 1200x4000 FS-UW24	1200	4000	3800	3300	5700	5200	7000	8500	15	30-90
SMV 1200x6000 FS-UW24V	1200	6000	4800	3300	7400	5800	10700	12500	18,5	50-130
SMV 1600x6000 FS-UW30	1600	6000	4800	3800	7400	6000	12500	14400	22	70-190
SMV 2000x6000 FS-UW36	2000	6000	4800	4300	7400	6100	15600	17800	30	90-250

1) inkludiert Sieb- und Gegenschwingrahmen  
including screen and isolation frame

2) wegen maximal möglicher Korngröße üblicherweise ohne Abdeckung betrieben  
due to maximum particle size normally operated without cover

3) Standardantrieb: 8-poliger Motor mit Gelenkwelle; Betrieb mit Frequenzumformer  
Standard drive: 8-pole motor, articulated shaft; operation with inverter

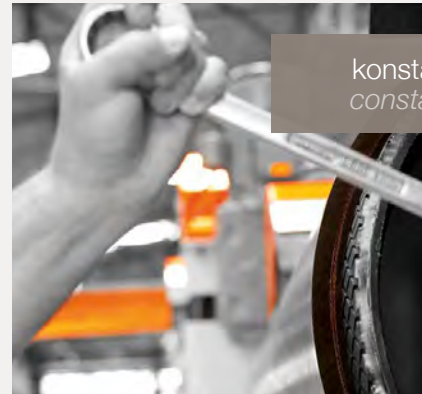


# IFE

Material Handling



erfahren  
*experienced*



konstant  
*constant*



verlässlich  
*reliable*



traditionell  
*traditional*

IFE hat eine Geschichte, hat Tradition. Wir forschen, entwickeln weiter, sammeln Erfahrungen, arbeiten engagiert, liefern höchste Qualität und stehen zu unserem Wort.

**Doch all das wäre nichts wert – ohne UNSERE KUNDEN!**

*IFE has a history, has a tradition. We explore, develop, collect experiences, work hard, deliver highest quality and keep our promises.*

***But all that would be worth nothing – without OUR CUSTOMERS!***



Cradle to Cradle Certified™ eco-effective printing products innovated by gugler\*. [www.gugler.at](http://www.gugler.at)

**greenprint\***  
carbon positive printed



Printed according to criteria documents of the austrian Eco-Label „printed products“. gugler\* print, Melk, UWZ-Nr. 609, [www.gugler.at](http://www.gugler.at)



IFE Aufbereitungstechnik GmbH

Patertal 20  
3340 Waidhofen/Ybbs  
Austria

Telefon Phone  
+43 7442 515-0

Fax Fax  
+43 7442 515-15

Mail Mail  
[office@ife-bulk.com](mailto:office@ife-bulk.com)

[www.ife-bulk.com](http://www.ife-bulk.com)