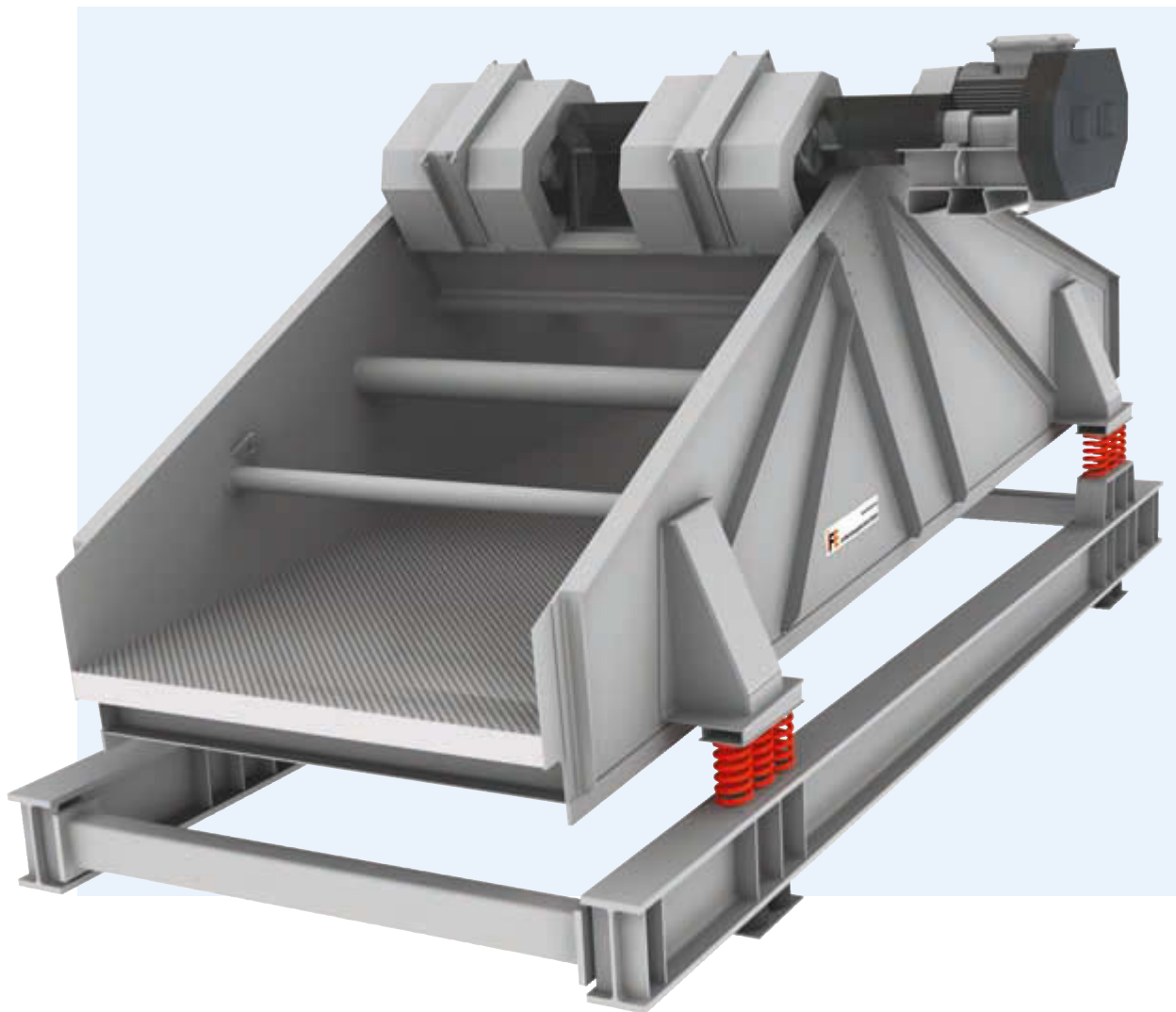


siebtechnik
screening technology



linearschwingsiebe
linear vibrating screens

IFE aufbereitungstechnik gmbh

vibrationssieb mit unwuchterreger

vibrating screen with unbalanced exciter

Einsatzbereich

Application range

IFE Linearschwingsiebe mit Unwuchterreger werden bevorzugt für hohe und höchste Aufgaberaten bei körnigen und rieselfähigen Schüttgütern eingesetzt.

- Stahl- und Hüttenwerke
- Kohle und Koks
- Kies, Baustoffe, Hartgestein
- Chemiebetriebe
- Bergbau
- Schlackenaufbereitung
- Umschlagbetriebe

IFE linear vibrating screens with unbalanced exciter are a preferred solution for high capacity free flowing bulk solids.

- Iron and steelworks
- Coke and coal
- Gravel, building material, hard stone
- Chemical industry
- Mining
- Slag recovery
- Bulk terminal operation

Aufbau

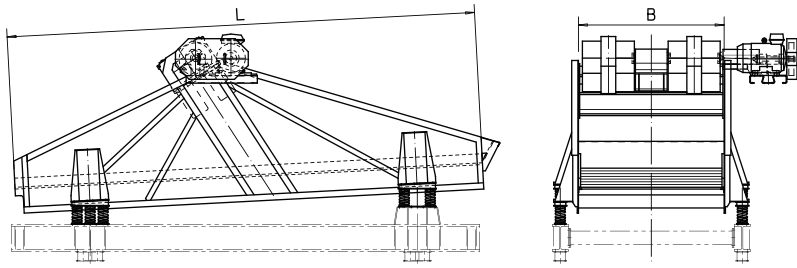
Construction

Siebrahmen in äußerst robuster Ausführung. Abhängig von Größe und Anwendungsfall kann dies eine geklebt/geschraubte oder eine Konstruktion mit Huck-Bolzen sein. Für spezielle Fälle ist auch eine geschweißte Variante möglich. Der Antrieb erfolgt durch einen oder mehrere Unwuchterreger, welche eine lineare Schwingbewegung erzeugen. Alle am Markt üblichen Siebbeläge kommen zum Einsatz.

Screen frame in very rigid design. Depending on size and duty this can be a glued/bolted or a construction with Huck-bolts. For special applications welded design is possible.

The unit is driven by one or several unbalanced exciter(s) which produce a linear vibratory movement. For use with all common screen panels.





ausstattung
scope of supply

Standard Lieferumfang

Standard scope of supply

IFE – maßgeschneiderte Lösungen für jeden Einsatzbereich

- Ein-, Zwei- oder Dreidecksieb mit gerader Siebbahn
- Ein oder mehrere Unwuchterreger oberhalb der Siebbahn
- Abmessungen, Siebelag und Schleißchutz nach Einsatzfall
- Kraftübertragung mit Keilriementrieb oder Gelenkwelle
- Sieb über elastische Elemente nach unten verlagert
- Elektrischer Anschluss über Motorstartgerät mit DC-Bremse

IFE – tailor-made solutions for every application

- *Single, double or triple deck screen with flat screen deck*
- *One or several unbalanced exciter(s) overhead*
- *Dimensions, screening medium and wear protection according to specific application*
- *Connection to stationary motor either via V-belt drive or directly via articulated shaft*
- *Screen supplied for floor mounting*
- *Electrical connection via motor starter with DC-brake*

Sonderausstattung

Optional features

- Unwuchterreger unterhalb der Siebbahn
 - Maßgeschneiderter Schleißchutz
 - Vorbereitung für Staubabdichtung inkl. Dichtmaterial
 - Stationäre Abdeckung
 - Gegenschwingrahmen zur Reduktion der dyn. Rückstellkräfte
 - Schurren
 - Bebrausung bis Zentralanschluss
 - Motorstartgerät mit eingebautem Frequenzumformer
-
- *Unbalanced exciter below the screen deck*
 - *Tailor-made wear protection*
 - *Preparation for dust sealing incl. sealing material*
 - *Stationary cover*
 - *Isolating frame to minimize the dynamic loads*
 - *Chutes*
 - *Spraying bars up to central flange connection*
 - *Motor starter with incorporated frequency inverter*

Technische Daten

Technical specifications

Nennbreite B

- Eindecker bis 5000 mm
- Zweidecker bis 4000 mm
- Dreidecker bis 3200 mm

Nennlänge L
bis 11000 mm

Siebbahneigung
0 – 15° fallend

Unwuchterreger UG
7 Größen verfügbar

Arbeitsmomentbereich je Erreger
720 bis 25175 cmkg

Nominal width B

- Single deck up to 5000 mm*
- Double deck up to 4000 mm*
- Triple deck up to 3200 mm*

Nominal length L
up to 11000 mm

Inclination
0 – 15° downslope

Unbalanced exciter UG
7 sizes available

Range of working moment per exciter
720 to 25175 cmkg

ein komplettes programm
a complete range



Doppeldecker für Kalkstein
*Double deck screen
for limestone*



Siebung von Zuschlagstoffen
Screening of additives



Kokssiebe für Stahlwerk
Coke screens for steelwork



Pelletssieb für Stahlwerk
Pellets screen for steelwork



ife aufbereitungstechnik gmbh

3340 waidhofen an der ybbs · austria
patertal 20

phone +43 7442 515-0

fax +43 7442 515-15

mail mhd.vk@ife-bulk.com

net www.ife-bulk.com

ihr partner vor ort *your local partner*



wir trennen groß und klein *separating big and small*